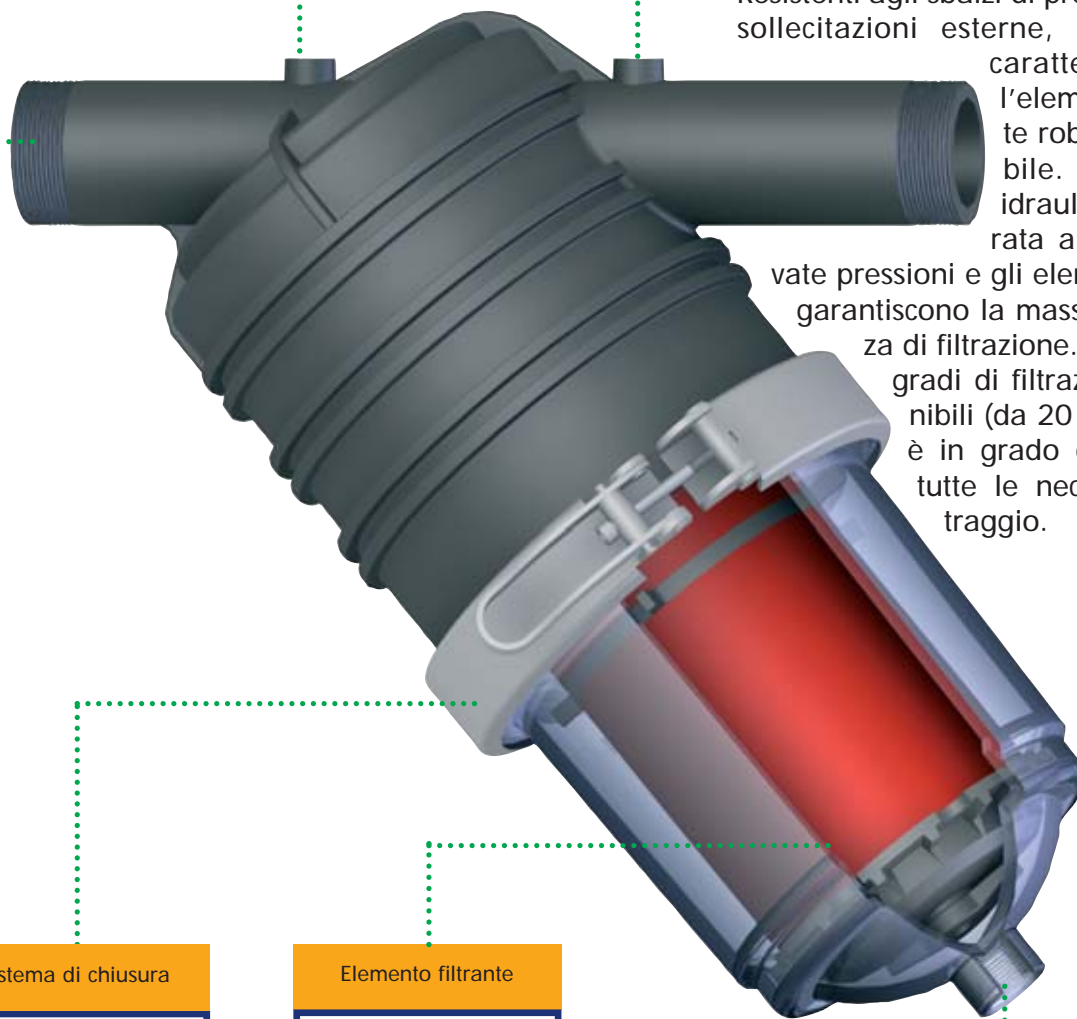


# Filtri a Y

**irritec**

Disponibili con attacchi da 3/4" a 3"

Predisposto per l'utilizzo di manometri



I filtri *Irritec* consentono di avere la migliore protezione filtrante per ogni sistema irriguo. La struttura semplice e sicura, frutto di un'accurata tecnologia costruttiva, riduce al minimo la necessità di interventi di manutenzione. Resistenti agli sbalzi di pressione e alle sollecitazioni esterne, i filtri sono caratterizzati dall'elemento filtrante robusto e flessibile. La tenuta idraulica è assicurata anche ad elevate pressioni e gli elementi filtranti garantiscono la massima efficienza di filtrazione. La varietà di gradi di filtrazione disponibili (da 20 a 450 mesh) è in grado di soddisfare tutte le necessità di filtraggio.

Sistema di chiusura



Fascia in acciaio inox



Ghiera in nylon



Coperchio filettato

Elemento filtrante



Dischi



Rete inox



Rete inox + poliestere

Uscita prefilettata

Tabella mesh disponibili

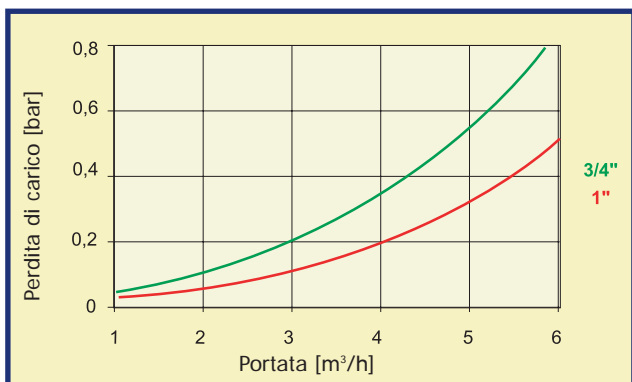
colore	mesh	micron
	20	800
	30	500
	50	300
	75	200
	80	180
	100	160
	120	130
	155	100
	200	80
	450	22

# FLC

irritec

## CARATTERISTICHE TECNICHE

Filtro in polipropilene	
Sistema di chiusura con coperchio filettato	
Pressione max	8 bar a 20°C
Portata nominale	5 m <sup>3</sup> /h
Elemento filtrante	Rete inox - Rete in poliestere (100 cm <sup>2</sup> )
Diametro cartuccia	37 mm
Lunghezza cartuccia	129 mm
Attacchi disponibili	3/4" - 1" (BSP-NPT)



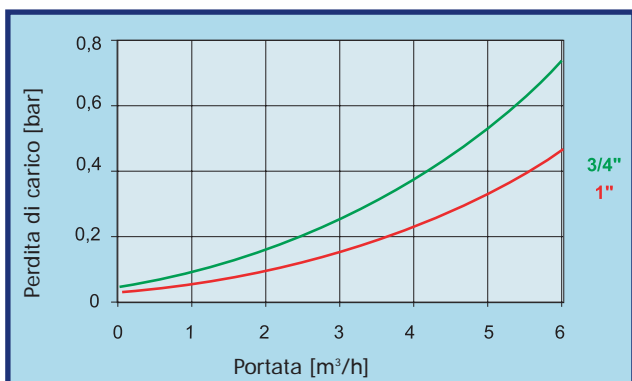
Diagrammi ottenuti in prove di laboratorio eseguite a temperatura ambiente, con acqua pulita e scarico libero, su filtro 120 mesh.



# FLD

## CARATTERISTICHE TECNICHE

Filtro in polipropilene	
Sistema di chiusura con coperchio filettato	
Pressione max	8 bar a 20°C
Portata nominale	5 m <sup>3</sup> /h
Elemento filtrante	Rete inox - Rete in poliestere (160 cm <sup>2</sup> ) Dischi (170 cm <sup>2</sup> )
Diametro cartuccia	47 mm
Lunghezza cartuccia	150 mm
Attacchi disponibili	3/4" - 1" (BSP-NPT)



Diagrammi ottenuti in prove di laboratorio eseguite a temperatura ambiente, con acqua pulita e scarico libero, su filtro 120 mesh.



# FLE

irritec

## CARATTERISTICHE TECNICHE

Filtro in polipropilene

Sistema di chiusura con coperchio filettato

Pressione max 8 bar a 20°C

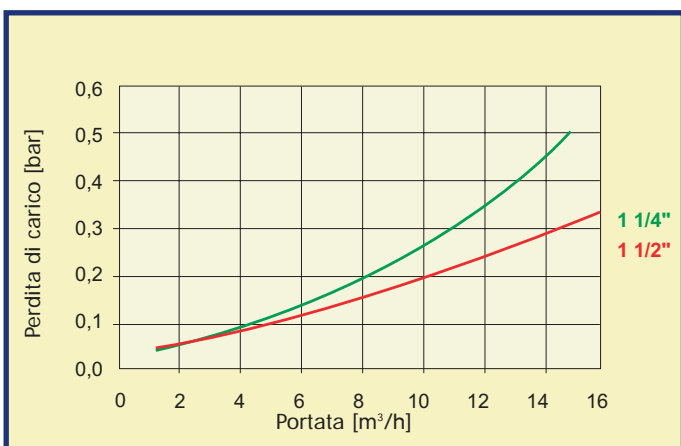
Portata nominale 10 m<sup>3</sup>/h

Elemento filtrante Rete inox - Rete in poliestere (220 cm<sup>2</sup>)  
Dischi (260 cm<sup>2</sup>)

Diametro cartuccia 58 mm

Lunghezza cartuccia 156 mm

Attacchi disponibili 1 1/4" - 1 1/2" (BSP-NPT)



Diagrammi ottenuti in prove di laboratorio eseguite a temperatura ambiente, con acqua pulita e scarico libero, su filtro 120 mesh.



# FLF

## CARATTERISTICHE TECNICHE

Filtro in polipropilene

Sistema di chiusura con coperchio filettato

Pressione max 8 bar a 20°C

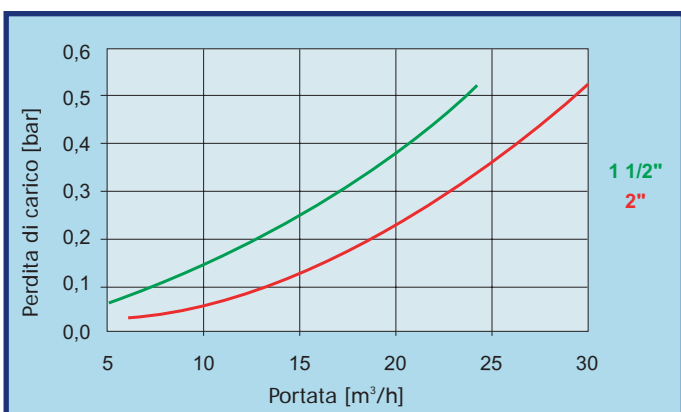
Portata nominale 20 m<sup>3</sup>/h

Elemento filtrante Rete inox - Rete in poliestere (450 cm<sup>2</sup>)  
Dischi (500 cm<sup>2</sup>)

Diametro cartuccia 86 mm

Lunghezza cartuccia 198 mm

Attacchi disponibili 1 1/2" - 2" (BSP-NPT)



Diagrammi ottenuti in prove di laboratorio eseguite a temperatura ambiente, con acqua pulita e scarico libero, su filtro 120 mesh.



# FGG - FLG

**irritec**

## CARATTERISTICHE TECNICHE

Filtro in polipropilene rinforzato con fibra di vetro

Sistema di chiusura con fascia in acciaio inox o ghiera in nylon

Pressione max 8 bar a 20°C

Portata nominale 25 m<sup>3</sup>/h

Elemento filtrante Rete inox (820 cm<sup>2</sup>) - Rete in poliestere (1.000 cm<sup>2</sup>)  
Dischi (916 cm<sup>2</sup>)

Diametro cartuccia 136 mm

Lunghezza cartuccia 256 mm

Attacchi disponibili 2" (BSP-NPT)

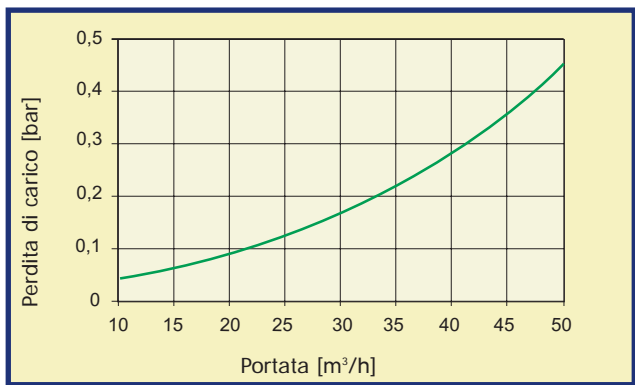
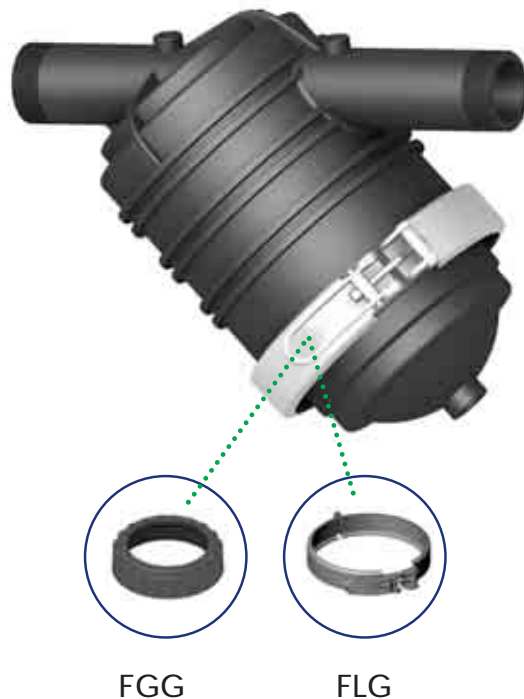


Diagramma ottenuto in prova di laboratorio eseguita a temperatura ambiente, con acqua pulita e scarico libero, su filtro 120 mesh.



FGG

FLG

# FGH - FLH

## CARATTERISTICHE TECNICHE

Filtro in polipropilene rinforzato con fibra di vetro

Sistema di chiusura con fascia in acciaio inox o ghiera in nylon

Pressione max 8 bar a 20°C

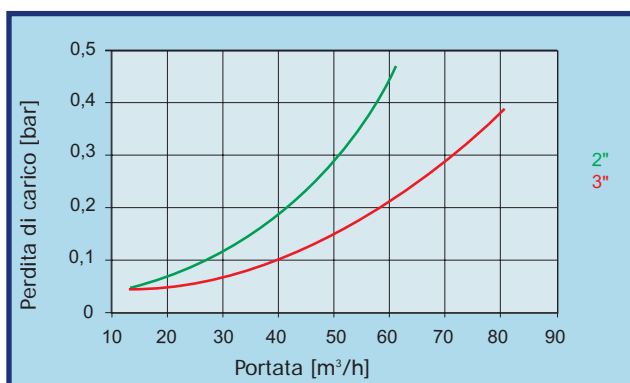
Portata nominale 2" 25 m<sup>3</sup>/h - 3" 50 m<sup>3</sup>/h

Elemento filtrante Rete inox (1270 cm<sup>2</sup>) - Rete in poliestere (1900 cm<sup>2</sup>)  
Dischi (1402 cm<sup>2</sup>)

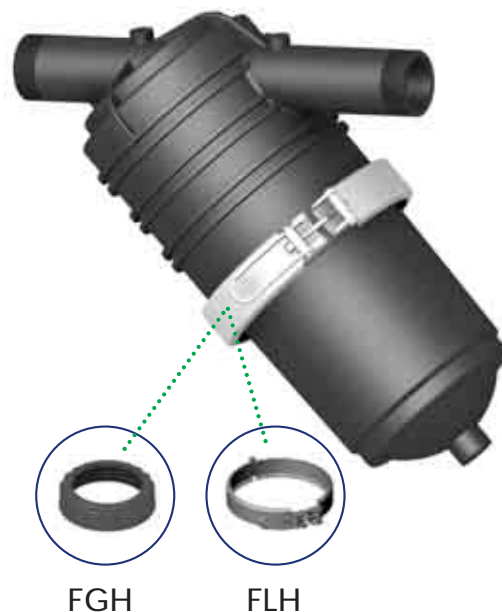
Diametro cartuccia 136 mm

Lunghezza cartuccia 446 mm

Attacchi disponibili 2" - 3" (BSP-NPT)



Diagrammi ottenuti in prove di laboratorio eseguite a temperatura ambiente, con acqua pulita e scarico libero, su filtro 120 mesh.



FGH

FLH