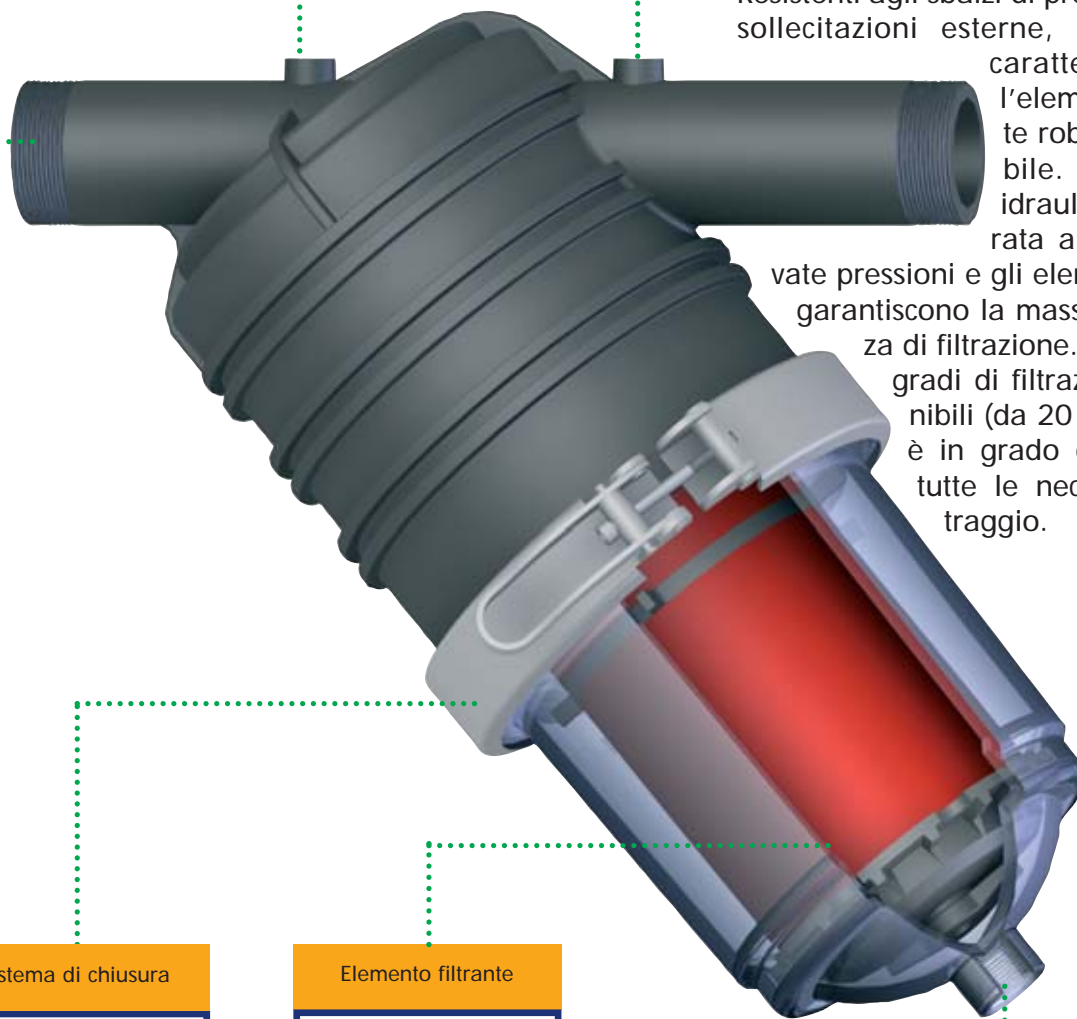


Filtri a Y

irritec

Disponibili con attacchi da 3/4" a 3"

Predisposto per l'utilizzo di manometri



I filtri *Irritec* consentono di avere la migliore protezione filtrante per ogni sistema irriguo. La struttura semplice e sicura, frutto di un'accurata tecnologia costruttiva, riduce al minimo la necessità di interventi di manutenzione. Resistenti agli sbalzi di pressione e alle sollecitazioni esterne, i filtri sono caratterizzati dall'elemento filtrante robusto e flessibile. La tenuta idraulica è assicurata anche ad elevate pressioni e gli elementi filtranti garantiscono la massima efficienza di filtrazione. La varietà di gradi di filtrazione disponibili (da 20 a 450 mesh) è in grado di soddisfare tutte le necessità di filtraggio.

Sistema di chiusura



Fascia in acciaio inox



Ghiera in nylon



Coperchio filettato

Elemento filtrante



Dischi



Rete inox



Rete inox + poliestere

Uscita prefilettata

Tabella mesh disponibili

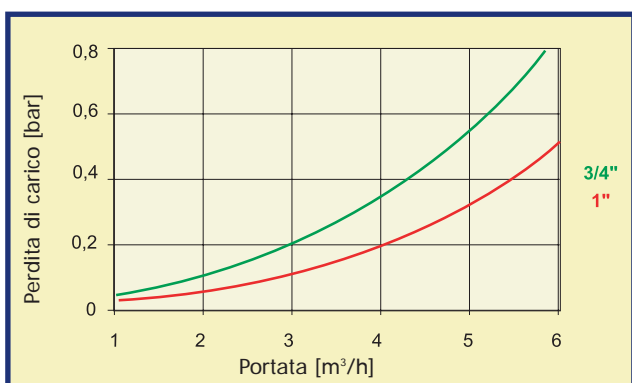
colore	mesh	micron
	20	800
	30	500
	50	300
	75	200
	80	180
	100	160
	120	130
	155	100
	200	80
	450	22

FLC

irritec

CARATTERISTICHE TECNICHE

Filtro in polipropilene	
Sistema di chiusura con coperchio filettato	
Pressione max	8 bar a 20°C
Portata nominale	5 m ³ /h
Elemento filtrante	Rete inox - Rete in poliestere (100 cm ²)
Diametro cartuccia	37 mm
Lunghezza cartuccia	129 mm
Attacchi disponibili	3/4" - 1" (BSP-NPT)



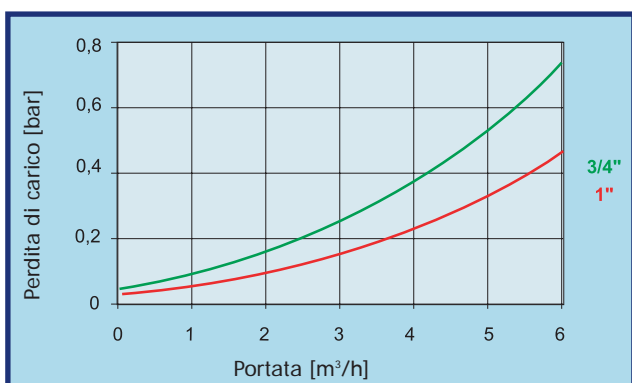
Diagrammi ottenuti in prove di laboratorio eseguite a temperatura ambiente, con acqua pulita e scarico libero, su filtro 120 mesh.



FLD

CARATTERISTICHE TECNICHE

Filtro in polipropilene	
Sistema di chiusura con coperchio filettato	
Pressione max	8 bar a 20°C
Portata nominale	5 m ³ /h
Elemento filtrante	Rete inox - Rete in poliestere (160 cm ²) Dischi (170 cm ²)
Diametro cartuccia	47 mm
Lunghezza cartuccia	150 mm
Attacchi disponibili	3/4" - 1" (BSP-NPT)



Diagrammi ottenuti in prove di laboratorio eseguite a temperatura ambiente, con acqua pulita e scarico libero, su filtro 120 mesh.



FLE

irritec

CARATTERISTICHE TECNICHE

Filtro in polipropilene

Sistema di chiusura con coperchio filettato

Pressione max 8 bar a 20°C

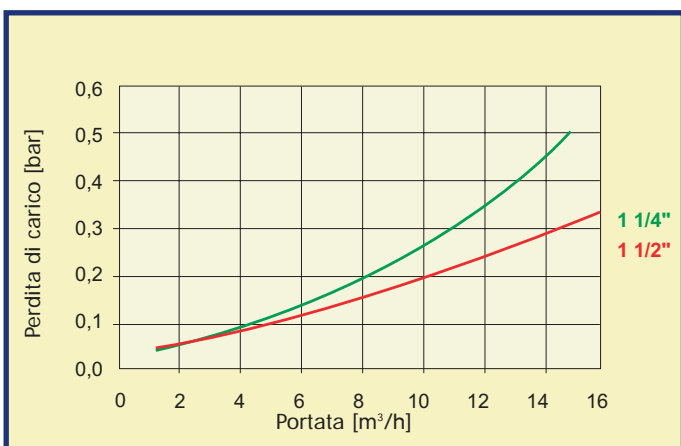
Portata nominale 10 m³/h

Elemento filtrante Rete inox - Rete in poliestere (220 cm²)
Dischi (260 cm²)

Diametro cartuccia 58 mm

Lunghezza cartuccia 156 mm

Attacchi disponibili 1 1/4" - 1 1/2" (BSP-NPT)



Diagrammi ottenuti in prove di laboratorio eseguite a temperatura ambiente, con acqua pulita e scarico libero, su filtro 120 mesh.



FLF

CARATTERISTICHE TECNICHE

Filtro in polipropilene

Sistema di chiusura con coperchio filettato

Pressione max 8 bar a 20°C

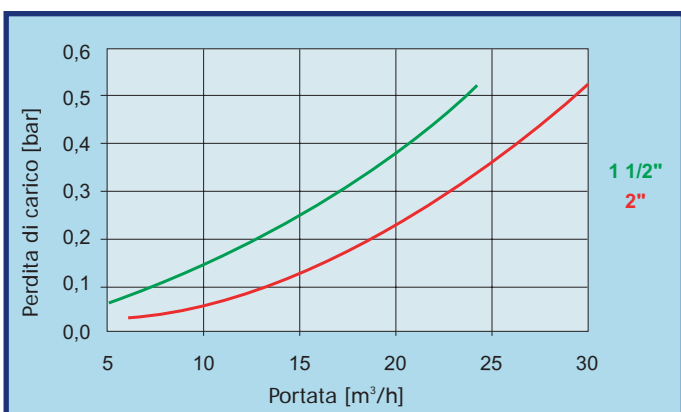
Portata nominale 20 m³/h

Elemento filtrante Rete inox - Rete in poliestere (450 cm²)
Dischi (500 cm²)

Diametro cartuccia 86 mm

Lunghezza cartuccia 198 mm

Attacchi disponibili 1 1/2" - 2" (BSP-NPT)



Diagrammi ottenuti in prove di laboratorio eseguite a temperatura ambiente, con acqua pulita e scarico libero, su filtro 120 mesh.



FGG - FLG

irritec

CARATTERISTICHE TECNICHE

Filtro in polipropilene rinforzato con fibra di vetro

Sistema di chiusura con fascia in acciaio inox o ghiera in nylon

Pressione max 8 bar a 20°C

Portata nominale 25 m³/h

Elemento filtrante Rete inox (820 cm²) - Rete in poliestere (1.000 cm²)
Dischi (916 cm²)

Diametro cartuccia 136 mm

Lunghezza cartuccia 256 mm

Attacchi disponibili 2" (BSP-NPT)

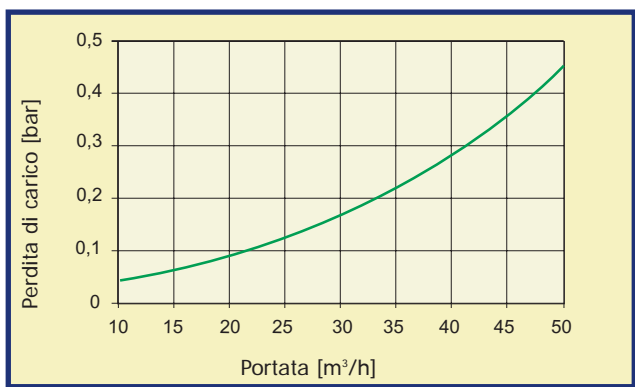
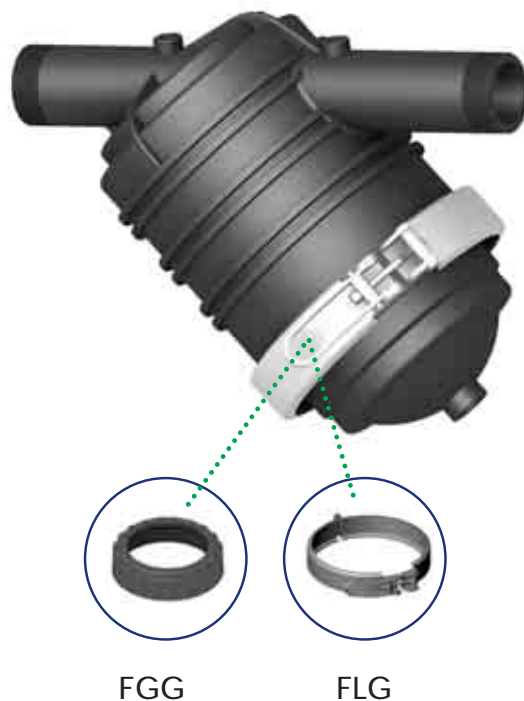


Diagramma ottenuto in prova di laboratorio eseguita a temperatura ambiente, con acqua pulita e scarico libero, su filtro 120 mesh.



FGG

FLG

FGH - FLH

CARATTERISTICHE TECNICHE

Filtro in polipropilene rinforzato con fibra di vetro

Sistema di chiusura con fascia in acciaio inox o ghiera in nylon

Pressione max 8 bar a 20°C

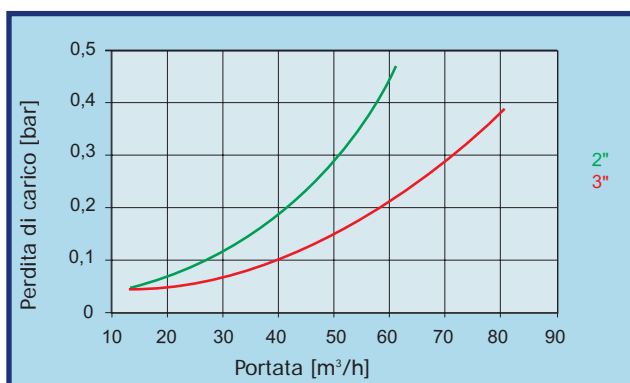
Portata nominale 2" 25 m³/h - 3" 50 m³/h

Elemento filtrante Rete inox (1270 cm²) - Rete in poliestere (1900 cm²)
Dischi (1402 cm²)

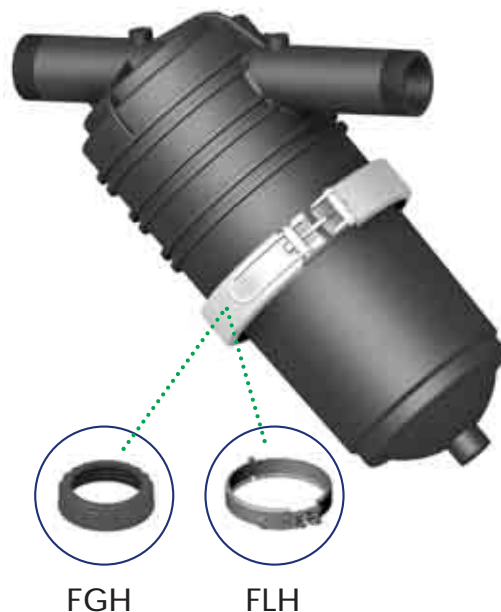
Diametro cartuccia 136 mm

Lunghezza cartuccia 446 mm

Attacchi disponibili 2" - 3" (BSP-NPT)



Diagrammi ottenuti in prove di laboratorio eseguite a temperatura ambiente, con acqua pulita e scarico libero, su filtro 120 mesh.



FGH

FLH